

## LPS2000E

### Pumpstation för en villa eller ett fritidshus

LPS2000E är vår mest sålda pumpstation och gjuts av återvinningsbar polyeten i vår egen fabrik, Alunda Polyeten AB utanför Uppsala, vilket är ett av Europas största rotationsgjuteri.

Pumpstationen är lämplig till en villa med normal vattenkonsumtion och det finns reservvolym om det skulle inträffa något utöver det vanliga.

Tankens höjd är anpassad så att utloppet hamnar på frostfritt djup i stora delar av Sverige vilket innebär att ingen extra värme behöver tillföras.

Levereras med pump, apparatlåda och start/stopp automatik i standardutförande. Nivåerna start, stopp och alarm känns av med pressostater som är inbyggda i pumpen.

#### Fördelar

- In- och utlopp på frostfritt djup
- Inloppsdjup anpassat för direkt anslutning från källare
- Smidig el- och pumpinstallation
- Fungerar utmärkt i stora tryckavloppssystem
- Hög prestanda – kan pumpa långa sträckor
- Kan enkelt förlängas och förkortas
- Formen på tankbotten håller pumppumpen fri från sediment





## Pumpstation

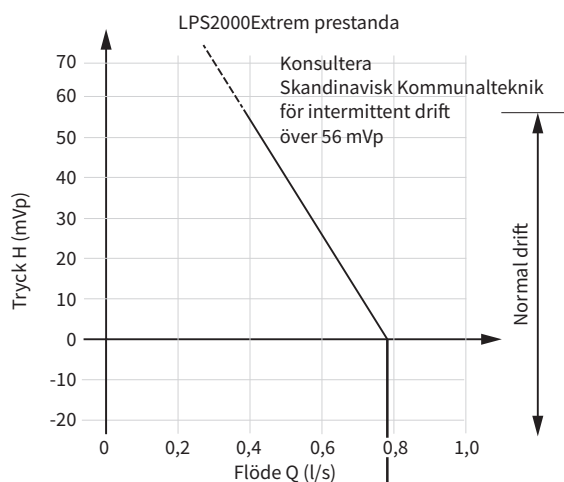
<b>RSK nr</b>	5886817
<b>Art nr</b>	910301
<b>Vikt</b>	85 kg (tankvikt)
<b>Volym</b>	Under mellandäck 205 l Över mellandäck 440 l
<b>Material</b>	Återvinningsbar polyeten
<b>Inlopp</b>	Inloppsmuff för självfallsledning DN110 mm
<b>Utlopp</b>	Utloppsventil med snabbkoppling för pumpen och kulventil i rostfritt stål. Anslutning med invändig gänga PRK 40xR32 för tryckledning.

Kontakta oss vid förlängning eller förkortning av tanken.

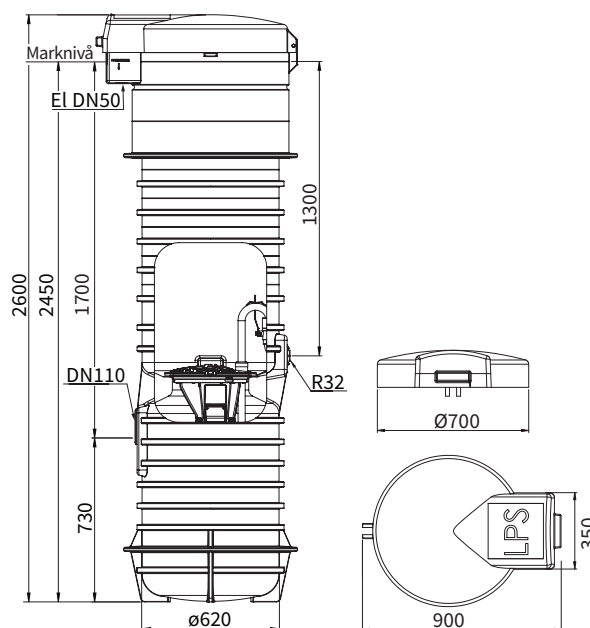
Pumpstationen är CE-märkt och typgodkänd.



## Pumpkurva



## Dimensioner



## Pump

<b>Vikt</b>	47 kg
<b>Material</b>	Hydraulikdel och pumphus i epoxybehandlat gjutjärn, rostfritt stål samt polymermaterial. Kol/keramisk axeltätning.
<b>El</b>	230 VAC 1-fas, ca 1 kW

## Apparatlåda

- Drifttidmätare och testautomatik med utgångsplint för larmindikator (230 V)
- Potentialfri larmutgång
- Motorskydd, ström- och spänningsövervakning, larmlogg ingår vid beställning av apparatlåda Rev G

## Tillbehör

- Backventil för placering vid tomtgräns
- Larmindikator
- GSM larm
- Starträknare för pumpen
- Markskåp för apparatlåda
- Verktyg för pumppontage

Vill du veta mer om lösningar och produkter för tryckavlopp?

**Skandinavisk Kommunalteknik AB**

Täby 08-544 407 90 | Mölndal 031-797 13 80 | Lund 046-261 05 90

info@kommunalteknik.se | www.kommunalteknik.se

**LPS**

tryckavloppssystem